

TRANSFORMATOARE DE DISTRIBUȚIE ÎN ULEI CAPSULAT ETANȘ TIP TNOSP CU VALORI ÎNTRE 25 – 200 kVA

INFORMAȚII TEHNICE

Transformatoarele de tip TNOSP aparțin transformatoarelor în ulei de generație nouă, fiind fabricate din materiale de calitate superioară pentru a obține funcționare stabilă și de performanță.

Aceste transformatoare sunt perfect etanșe, practic nu necesită întreținere și sunt umplute complet cu ulei. Deoarece sistemul de izolare sa îmbunătățit, pierderile în gol al transformatoarelor s-au redus semnificativ. Domeniul puterilor transformatoarelor din această gamă se pot alege de la 25 kVA până la 200 kVA, tensiunea primară fiind de până la 24 kV iar cea secundară poate fi de 400 V, 410 V sau 420 V, fiind în concordanță cu cererea beneficiarului. Limita de reglaj este conform standardelor: $\pm 2 \times 2,5\%$.

Transformatoarele de tip TNOSP sunt destinate pentru exploatare în condiții climatice normale atât în montaj exterior cât și în interior până la altitudini de 1000 m.

ACCESORII

Echiparea de bază a transformatorului de tip TNOSP conține următoarele accesorii:

- bornele de IT din porțelan conform standardelor DIN. Bornele de IT asigură folosirea în rețele exterioare.
- bornele de JT din porțelan conform standardelor DIN.
- ploturi de reglaj în 5 trepte.
- șurub de pământare.
- robinet de golire.



- robinet pentru prelevare mostră conform DIN 42551.
- suport de ridicare.

ECHIPAMENT OPȚIONAL

Transformatoarele tip TNOSP se pot echipa cu următoarele accesorii opționale:

- conectori pentru bornele de ÎT.
- se poate echipa cu racorduri pentru cabluri.
- locaș pentru termometru.
- termometru cu două contacte.
- fluid midel
- accesorii pentru montaj pe stâlp.
- elemente metalice zincate.

STANDARDE

Transformatoarele de tip TNOSP sunt fabricate și testate în acord cu standardele IEC Publ. No. 76 (EN 60076). Ele se pot încărca conform IEC Publ. No. 354 (EN-60354). Bornele de ÎT sunt conform DIN 42531, iar bornele de JT DIN 42532. Robinetele de golire și prelevare mostre sunt conform DIN 42551.

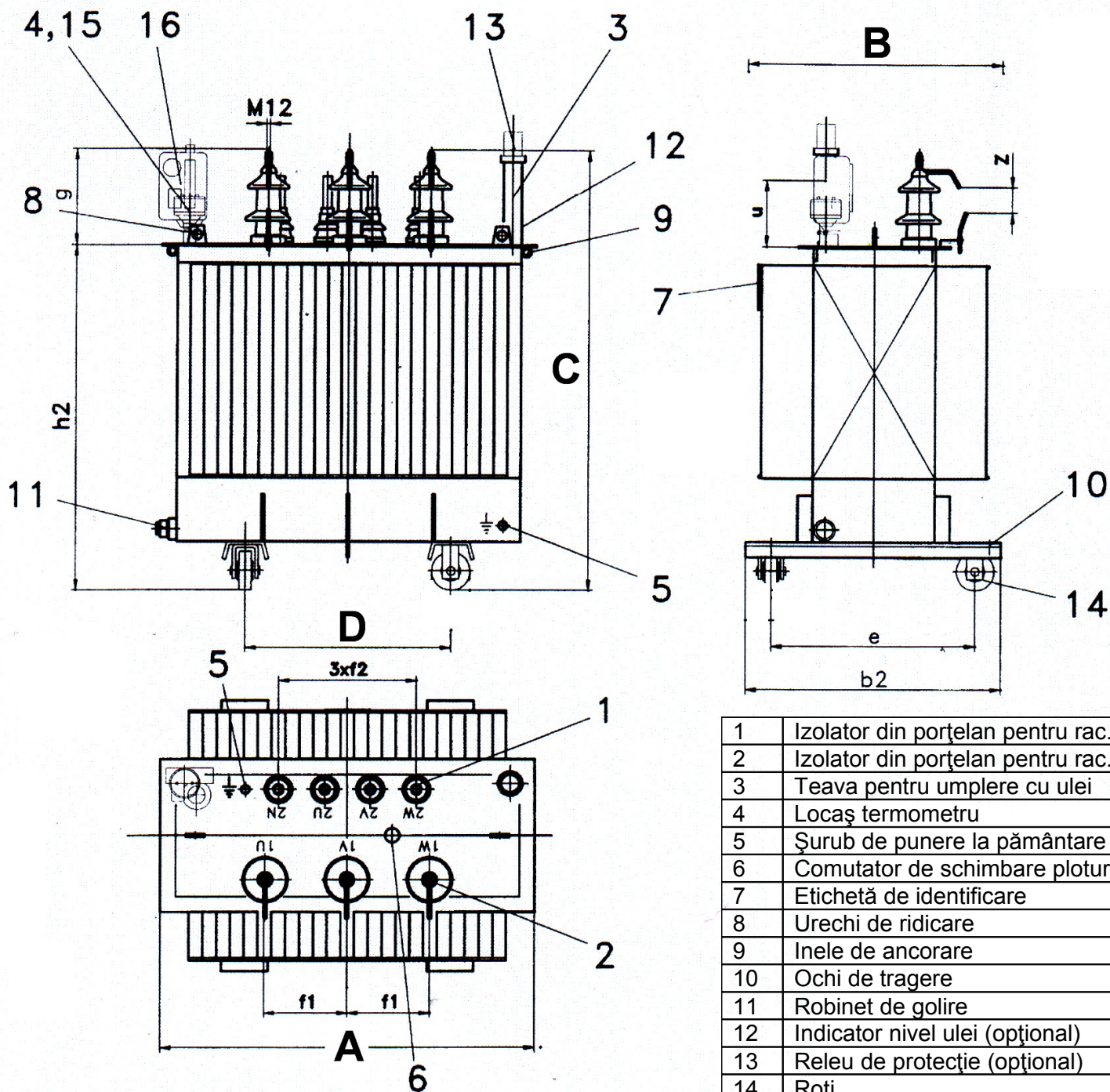
Opțional se pot fabrica transformatoare pentru alte condiții climatice decât cele prezentate după o consultare (date electrice și tehnice) între beneficiar și producător.

Parametrii electrice; Dimensiuni

Tip	Puterea nominală	Tensiunea nominală		Limita de reglaj	Grup de conexiune	Pierderi		Uk 75 °C	Dimensiuni					Greutate										
		TI	JT			P ₀	P _k 75 °C		A	B	C	D	E	ulei	total									
	kVA	V	V	%	kVA	W	W	%	mm	mm	mm	mm	mm	kg	kg									
TNOSP 25/10	25	până la 24 kV	400 410 420	±2x2,5	Yzn5 Yzn11	125	560	4	860	600	1035	520	125	100	360									
TNOSP 25/20																								
TNOSP 40/10	40															145	840	860	600	1075	520	125	100	415
TNOSP 40/20																								
TNOSP 63/10	63															180	1200	920	600	1145	520	125	120	510
TNOSP 63/20																								
TNOSP 100/10	100				210	1450	980		600	1225	520	125	135	660										
TNOSP 100/20																								
TNOSP 160/10	160				300	2350	1040		640	1265	520	125	175	850										
TNOSP 160/20																								
TNOSP 200/10	200				360	2850	1100		760	1280	520	125	185	880										
TNOSP 200/20																								

NOTA:

1. Pierderile sunt in conformitate cu IEC 60076
2. Fabricantul la solicitarea beneficiarului livreaza transformatoare cu pierderi reduse.



1	Izolator din porțelan pentru rac. ÎT
2	Izolator din porțelan pentru rac. JT
3	Teava pentru umplere cu ulei
4	Locaș termometru
5	Șurub de punere la pământare
6	Comutator de schimbare ploturi
7	Etichetă de identificare
8	Urechi de ridicare
9	Inele de ancorare
10	Ochi de tragere
11	Robinet de golire
12	Indicator nivel ulei (opțional)
13	Relevu de protecție (opțional)
14	Roți
15	Termometru (opțional)
16	Bloc de prot. transf. (opțional)