

# TRANSFORMATOARE DE DISTRIBUȚIE ÎN ULEI CAPSULAT ETANȘ TIP TNOSN CU VALORI ÎNTRE 250 – 2000 kVA

## INFORMAȚII TEHNICE

Transformatoarele de tip TNOSN aparțin transformatoarelor în ulei de generație nouă, fiind fabricate din materiale de calitate superioară în vederea obținerii unor caracteristici de funcționare stabile și de performanțe ridicate. Aceste tipuri de transformatoare sunt perfect etanșe, și practic nu necesită întreținere în cursul perioadei de exploatare.

Gama de puteri transformatoarelor pot varia de la 250 kVA până la 2000 kVA, tensiunea primară fiind până la 24 kV iar cea secundară poate fi de 400 V, 410 V sau 420 V, fiind în concordanță cu cererea beneficiarului.

Limita de reglaj este conform standardelor :  $\pm 2 \times 2,5\%$ .

Transformatoarele de tip TNOSN sunt destinate pentru exploatare în condiții climatice normale atât în montaj exterior cât și în montaj interior până la altitudini de 1000 m.

## ACCESORII

Echiparea de bază a transformatorului de tip TNOSN conține următoarele componente:

- izolatoare de IT din porțelan conform standardelor DIN. Izolatoarele de IT asigură folosirea în mediu exterior.
- izolatoare de JT din porțelan conform standardelor DIN.
- ploturi de reglaj în 5 trepte.
- șurub de pământare.
- robinet de golire conform DIN 42551.
- robinet pentru prelevare mostră conform DIN 42551.



- urechi de ridicare.

## ECHIPAMENT OPȚIONAL

Transformatoarele de tip TNOSN se pot echipa cu următoarele accesorii opționale:

- conectori pentru bornele de ÎT.
- se poate echipa cu racorduri pentru cablu.
- protecție la suprapresiune.
- termometre cu două contacte.
- fluid midel
- elemente metalice zincate.

## STANDARDE

Transformatoarele de tip TNOSN sunt fabricate și testate în acord cu

standardele IEC Publ. No. 76 (EN 60076). Ele se pot încărca conform IEC Publ. No. 354 (EN-60354). Bornele de ÎT sunt conform DIN 42531, iar bornele de JT DIN 42532. Valvele scurgere și luare mostre sunt conform DIN 42551.

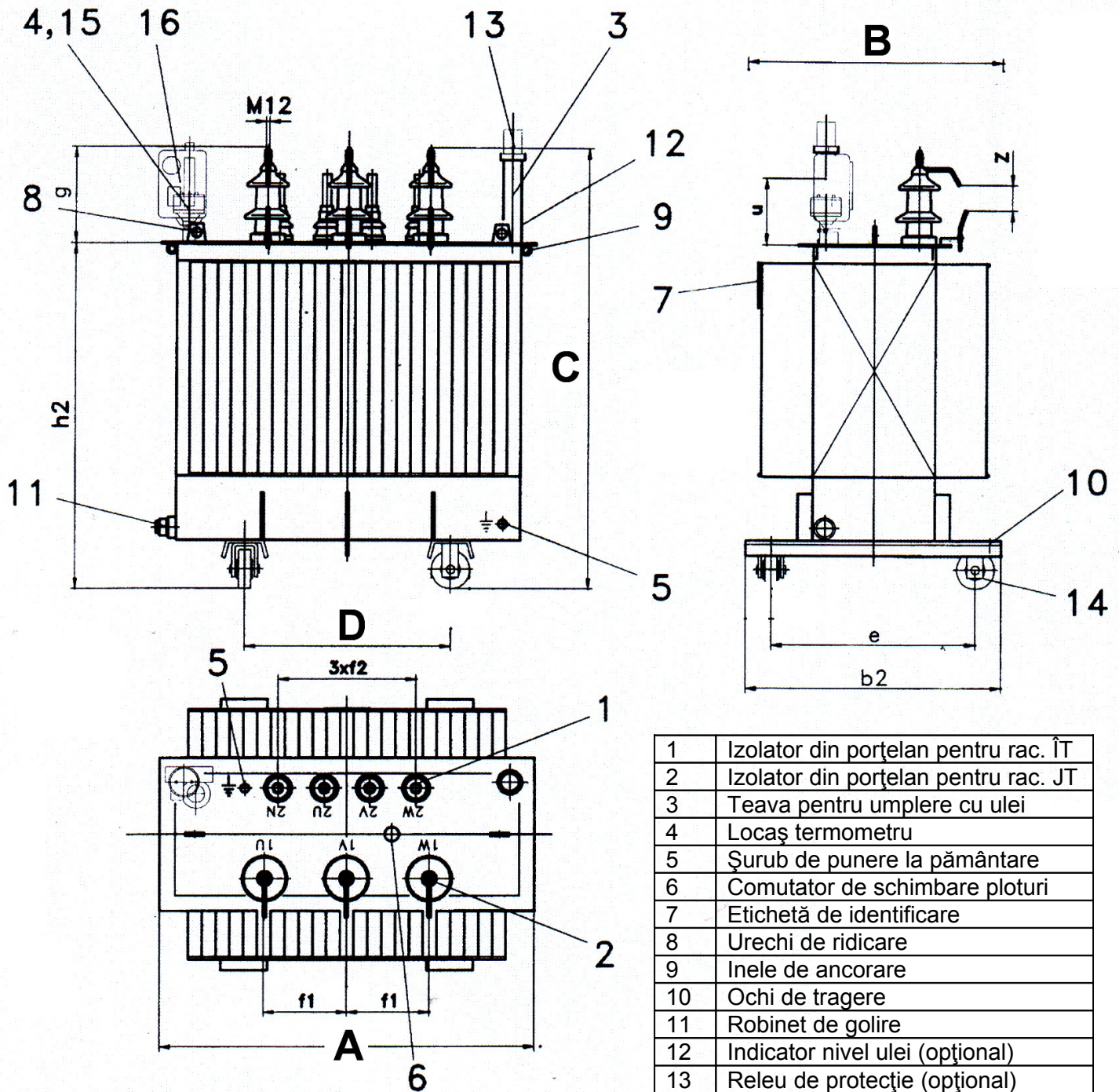
Opțional se pot fabrica transformatoare de tip TNOSN pentru alte condiții climatice decât cele prezentate după o consultare (date electrice și tehnice) între beneficiar și producător.

## Parametrii electrice; Dimensiuni

Tip	Puterea nominală	Tensiunea nominală		Limita de reglaj	Grup de conexiune	Pierderi		U <sub>k</sub> 75 °C	Dimensiuni					Greutate	
		TI	JT			P <sub>0</sub>	P <sub>k</sub> 75 °C		A	B	C	D	E	ulei	total
	kVA	V	V	%	kVA	W	W	%	mm	mm	mm	mm	mm	kg	kg
TNOSN 250/10	250	până la 24 kV	400 410 420	±2x2,5	Dyn11	425	3250	4	1100	780	1340	670	125	190	1000
TNOSN 250/20															
TNOSN 315/10	315					500	3900		1140	800	1360	670	125	210	1180
TNOSN 315/20															
TNOSN 400/10	400					610	4600		1200	810	1360	670	125	220	1320
TNOSN 400/20															
TNOSN 500/10	500					720	5600	1400	880	1420	670	125	260	1480	
TNOSN 500/20															
TNOSN 630/10	630					860	6500	4 or 6	1600	920	1460	670	125	300	1750
TNOSN 630/20															
TNOSN 800/10	800					980	8700	1800	960	1640	670	125	450	2350	
TNOSN 800/20															
TNOSN 1000/10	1000					1100	10500	1800	1050	1750	820	160	550	2950	
TNOSN 1000/20															
TNOSN 1250/10	1250					1400	13200	6	1900	1050	1800	820	160	680	3200
TNOSN 1250/20															
TNOSN 1600/10	1600	1700	17000	2000	1200	2000	820	160	760	3600					
TNOSN 1600/20															
TNOSN 2000/10	1600	2100	22000	2100	1250	2200	1070	200	880	4300					
TNOSN 2000/20															

### NOTA:

1. Pierderile sunt in conformitate cu IEC 60076
2. Fabricantul la solicitarea beneficiarului livreaza transformatoare cu pierderi reduse.



1	Izolator din porțelan pentru rac. ÎT
2	Izolator din porțelan pentru rac. JT
3	Teava pentru umplere cu ulei
4	Locaș termometru
5	Șurub de punere la pământare
6	Comutator de schimbare ploturi
7	Etichetă de identificare
8	Urechi de ridicare
9	Inele de ancorare
10	Ochi de tragere
11	Robinet de golire
12	Indicator nivel ulei (opțional)
13	Relevu de protecție (opțional)
14	Roți
15	Termometru (opțional)
16	Bloc de prot. transf. (opțional)