

TRANSMISIE ȘI DISTRIBUȚIE
Transformatoare

Transformatoare uscate cu rășină turnată tip TZAM



1. Informații generale.

Transformatoarele trifazice uscate, cu rășină turnată tip TZAM sunt destinate pentru a funcționa în stații, în interior. Ele pot funcționa în toate sectoarele economice, unde nu există cerințe speciale privind condițiile de operare. Transformatoarele TZAM au un nivel mai scăzut de pierderi la funcționare fără sarcină și un nivel scăzut de zgomot.

2. Conformitatea cu standardele.

Transformatoarele TZAM sunt proiectate, fabricate și testate conform cerințelor EN 60076-1+60076-5, IEC 726 - "Transformatoare de tip uscat" și cerințelor standardului german VDE-0532. La cererea clientului, transformatoarele pot fi fabricate și în conformitate cu alte standarde și cerințe.

3. Condițiile de mediu.

Transformatoarele TZAM sunt destinate a fi instalate în încăperi închise și ventilate, fără substanțe care distrug izolația și fără depuneri de praf excesive.

Aceste încăperi trebuie să îndeplinească următorii parametri:

- temperatura ambiantă maximă 40°C,
- temperatura ambiantă medie anuală 20°C,
- temperatura ambiantă minimă minus 25°C (clasa C),
- umiditatea relativă a aerului până la 90% (pentru 20°C),
- altitudinea amplasării până la 1000 m peste nivelul mării.

Alte condiții ale amplasamentului trebuie convenite cu fabricantul transformatoarelor și înscrise în contract.

Dacă transformatorul este echipat cu un capotaj pentru a fi instalat în exterior, el trebuie amplasat lângă peretele de nord sau de est al unui clădiri.

4. Dimensionare și date tehnice.

Transformatoarele TZAM sunt proiectate pentru gama de putere de la 63 kVA la 4000 kVA pentru ÎT 6.3 - 21 kV (tensiunea maximă a sistemului $U_m = 7.2 - 24$ kV).

Transformatoarele TZAM sunt proiectate fără carcasă (nivelul de protecție IP-00) sau cu carcasă (nivelul de protecție IP-23). În funcție de solicitările clientului, transformatoarele TZAM pot fi proiectate și cu următoarele niveluri de protecție :

- IP-20,
- IP-23 pentru utilizare în aer liber.

5. Construcția și echipamentele.

Miezul

Miezul transformatorului este fabricat din oțel de transformator laminat la rece, cu izolație ceramică. Jugurile miezului sunt presate de grinzi strânse cu șuruburi și piulițe.

Înfășurările

Înfășurările de înaltă tensiune sunt de tip stratificat și sunt realizate prin metoda bobinării umede. Ele constau din sârmă emailată clasa H și fâșii de rășini epoxidice așezate unele peste altele.

Înfășurările pentru tensiunea secundară sunt formate din benzi de aluminiu izolate cu material termodur. Bobinele de joasă tensiune pot fi realizate și din cupru, la cererea clientului. Pe fiecare bobină de ÎT se află derivații din cupru, pentru reglarea tensiunii.

Reglarea tensiunii

Reglarea tensiunii se poate face numai când transformatorul nu se află sub tensiune. Reglarea tensiunii se face prin modificarea raportului de transformare, prin conectarea sau deconectarea de spire din înfășurarea de înaltă tensiune. Reglarea se realizează prin modificarea conexiunilor dintre trepte. Modul de legare este prezentat în diagrama transformatorului. Pentru transformatoarele cu carcasă plăcile cu terminale și treptele de derivație pot fi accesate numai după îndepărtarea capacului pe partea de înaltă tensiune.

Terminale și conexiuni

Barele de conexiune pentru tensiunea secundară sunt conduse spre partea superioară a transformatorului. Partea din bară care rămâne în afară, deasupra barei de nul, împreună cu orificiul (orificiile) formează terminalul pentru tensiunea secundară. Imaginea terminalului este prezentată în desenul de ansamblu, cu dimensiuni, al transformatorului. Terminalele pentru tensiunea secundară pot fi echipate cu conexiuni AL-CU permițând conectarea barelor sau cablurilor de AL sau CU.

Conexiunile de ÎT sunt legate la bare de cupru fixate cu izolatoare-bară. Partea din bară aflată deasupra izolatorului împreună cu un orificiu formează un terminal de ÎT. Desenul de ansamblu și dimensiuni prezintă dimensiunile acestor terminale.

Cadrul cu roți

Transformatoarele sunt echipate cu un cadrul cu roți ajustabile. Acest lucru permite deplasarea transformatorului în două direcții perpendiculare. Terminalele de împământare sunt amplasate pe grinzile cadrului.

Dispozitive de ridicare

Fiecare transformator fără carcasă este echipat cu patru ochiuri destinate ridicării transformatorului cu o macara.

La transformatoarele TZAM aceste ochiuri se prezintă sub forma unor orificii aflate în grinzile superioare.

Fiecare transformator cu carcasă standard IP-20 sau IP-23 este echipat cu două ochiuri de ridicare amplasate pe capacul carcasei.

Carcasa standard cu grad de protecție IP-20 sau IP-23 .

Această carcasă este o structură fixată de transformator. Pereții separați, detașabili, cu mânere ergonomice, asigură un acces rapid și ușor spre interior. Prin deschiderile practicate în planșeu și grătarele din partea superioară a pereților laterali se realizează ventilația. În carcasa IP-20 se găsesc orificii de ventilație și în capacul carcasei.

Echipament suplimentar – măsurarea temperaturii.

Transformatoarele TZAM sunt echipate cu 2 seturi de senzori de temperatură tip posistor cu releu de acționare pentru două praguri de temperatură:

- primul, setat pentru 140°C adică temperatura de alarmă, ceea ce înseamnă că s-a depășit temperatura nominală pentru izolație,
- al doilea, setat pentru 155 °C adică temperatura dincolo de care transformatorul trebuie oprit, deoarece continuarea funcționării ar duce la deteriorarea acestuia.

La cerere transformatoarele pot fi echipate și cu alte tipuri de senzori de temperatură, de ex. PT100, precum și cu releu de acționare care indică temperatura curentă a înfășurării, sau cu termometru cu cadran.

Echipament suplimentar – ventilatoarele.

Transformatoarele pot fi echipate suplimentar cu un set de ventilatoare montate la partea inferioară a acestora. Ventilatoarele permit supraîncărcarea susținută a transformatoarelor cu până la 30% sau 40%. Setul de ventilatoare este comandat de un releu de acționare; ventilatoarele sunt pornite numai pe durata cât transformatoarele sunt în suprasarcină

Transformatoarele cu ventilatoare sunt echipate cu 3 seturi de senzori de temperatură:

- set I - 120°C temperatura pentru comanda ventilatoarelor,
- set II - 140°C temperatura de alarmă, ceea ce înseamnă că s-a depășit temperatura nominală pentru izolație,
- set III - 155°C temperatura dincolo de care transformatorul trebuie oprit, deoarece continuarea funcționării ar duce la deteriorarea acestuia.

Parametrii electrice ale transformatoarelor TZAM:

Tensiunea rețelei 7,2 kV, Tensiunea pe partea de joasă tensiune 400V, 50Hz.

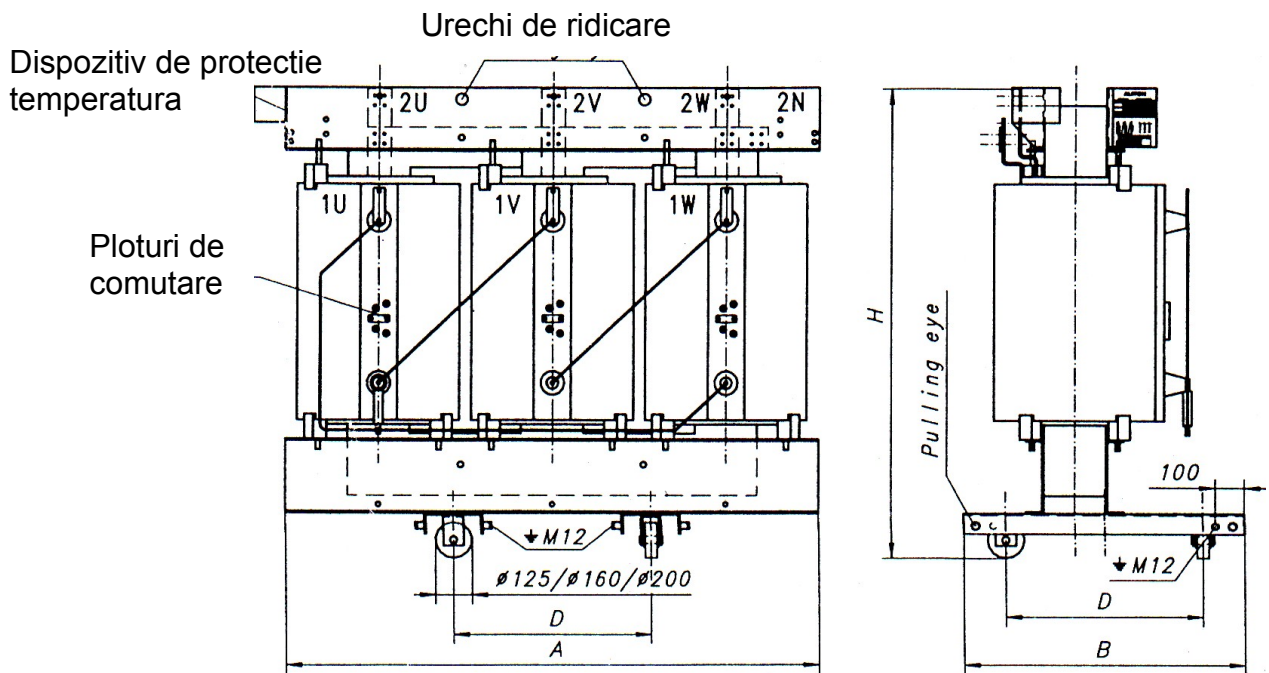
Tip transformator	Puterea nominală	Pierderi			uk	LpA	Vector grup
		P ₀	P _k (75 °C)	P _k (120 °C)			
	kVA	W	W	W	%	dB(A)	
TZAM 63/6	63	310	1100	-	4	-	Yzn5
TZAM 100/6	100	360	1500	-	4	-	Yzn5
TZAM 160/6	160	580	2100	-	4	-	Yzn5
TZAM 250/6	250	660	2900	3350	4	53	Dyn5
TZAM 400/6	400	1050	4800	5500	6	55	Dyn5
TZAM 630/6	630	1400	6600	7600	6	57	Dyn5
TZAM 800/6	800	1600	8400	9650	6	58	Dyn5
TZAM 1000/6	1000	1900	8800	10100	6	59	Dyn5
TZAM 1250/6	1250	2300	10500	12100	6	61	Dyn5
TZAM 1600/6	1600	2650	12800	14700	6	62	Dyn5
TZAM 2000/6	2000	3700	16000	18400	6	63	Dyn5
TZAM 2500/6	2500	3700	19500	22500	6	66	Dyn5

Tensiunea rețelei 12 kV, Tensiunea pe partea de joasă tensiune 400V, 50Hz.

Tip transformator	Puterea nominală	Pierderi			uk	LpA	Vector grup
		P ₀	P _k (75 °C)	P _k (120 °C)			
	kVA	W	W	W	%	dB(A)	
TZAM 250/10	250	880	4000	4600	6	53	Dyn5
TZAM 400/10	400	1150	5000	5800	6	55	Dyn5
TZAM 630/10	630	1600	6600	7600	6	57	Dyn5
TZAM 800/10	800	1900	8100	9300	6	58	Dyn5
TZAM 1000/10	1000	2000	8800	10100	6	59	Dyn5
TZAM 1250/10	1250	2400	11000	12700	6	61	Dyn5
TZAM 1600/10	1600	3000	14000	16100	6	62	Dyn5
TZAM 2000/10	2000	3700	16000	19000	6	63	Dyn5
TZAM 2500/10	2500	4200	19200	22100	6	66	Dyn5

Tensiunea rețelei 24 kV, Tensiunea pe partea de joasă tensiune 400V, 50Hz.

Tip transformator	Puterea nominală	Pierderi			uk	LpA	Vector grup
		P ₀	P _k (75 °C)	P _k (120 °C)			
	kVA	W	W	W	%	dB(A)	
TZAM 400/20	400	1200	5200	6000	6	55	Dyn5
TZAM 630/20	630	1700	6000	6900	6	57	Dyn5
TZAM 800/20	800	2100	7700	8900	6	58	Dyn5
TZAM 1000/20	1000	2500	9400	10900	6	59	Dyn5
TZAM 1250/20	1250	2800	11500	13300	6	61	Dyn5
TZAM 1600/20	1600	3000	12700	14600	6	62	Dyn5
TZAM 2000/20	2000	4000	15500	17900	6	63	Dyn5



Dimensiunile și greutatea ale transformatoarelor TZAM:

Tensiunea rețelei 7,2 kV, Tensiunea pe partea de joasă tensiune 400V, 50Hz.

Tip transformator	Greut. t. kg	IP 00				IP 20				IP 23			
		A	B	D	H	greut. carc.	A	B	H	greut. carc.	A	B	H
		mm	mm	mm	mm	kg	mm	mm	mm	kg	mm	mm	mm
TZAM 63/6	450	960	660		930	-	-	-	-	170	1130	920	1370
TZAM 100/6	560	960	660		980	-	-	-	-	170	1130	920	1420
TZAM 160/6	770	1050	660		1050	-	-	-	-	190	1220	940	1510
TZAM 250/6	1335	1430	810	520	1310	220	1460	1050	1780	250	1460	1050	1880
TZAM 400/6	1335	1530	885	670	1310	240	1610	1090	1840	280	1610	1090	2040
TZAM 630/6	1770	1530	885	670	1530	270	1680	1110	2060	320	1680	1110	2260
TZAM 800/6	2235	1720	955	670	1610	300	1820	1160	2230	360	1820	1160	2430
TZAM 1000/6	2630	1750	955	820	1635	300	1880	1160	2170	360	1880	1160	2370
TZAM 1250/6	3030	1770	990	820	1875	310	1920	1170	2370	380	1920	1170	2670
TZAM 1600/6	4250	1970	990	820	1895	360	2060	1220	2490	430	2060	1220	2790
TZAM 2000/6	4970	2030	990	820	2220	400	2130	1240	2590	500	2130	1240	2990
TZAM 2500/6	6780	2260	1410	1070	2330	430	2330	1310	2600	520	2330	1310	3000

Tensiunea rețelei 12 kV, Tensiunea pe partea de joasă tensiune 400V, 50Hz.

Tip transformator	Greut. t. kg	IP 00				IP 20				IP 23			
		A	B	D	H	greut. carc.	A	B	H	greut. carc.	A	B	H
		mm	mm	mm	mm	kg	mm	mm	mm	kg	mm	mm	mm
TZAM 250/10	980	1290	810	520	1250	250	1570	1290	1760	280	1570	1290	1860
TZAM 400/10	1300	1530	885	670	1310	270	1750	1310	1840	330	1750	1310	2040
TZAM 630/10	1730	1530	885	670	1530	300	1810	1340	2060	370	1810	1340	2260
TZAM 800/10	2170	1720	955	670	1610	340	1950	1380	2230	400	1950	1380	2430
TZAM 1000/10	2580	1770	955	820	1635	340	2050	1390	2170	410	2050	1390	2370
TZAM 1250/10	2950	1770	990	820	1875	350	2050	1390	2370	430	2050	1390	2670
TZAM 1600/10	3880	1990	990	820	1895	360	2290	1460	2490	490	2290	1460	2790
TZAM 2000/10	4970	2030	990	820	2220	430	2310	1460	2590	540	2310	1460	2990
TZAM 2500/10	6760	2280	1410	1070	2330	480	2490	1510	2600	610	2490	1510	3000

Tensiunea rețelei 24 kV, Tensiunea pe partea de joasă tensiune 400V, 50Hz.

Tip transformator	Greut.	IP 00				IP 20				IP 23			
		A	B	D	H	greut. carc.	A	B	H	greut. carc.	A	B	H
	kg	mm	mm	mm	mm	kg	mm	mm	mm	kg	mm	mm	mm
TZAM 400/20	1440	1570	885	670	1300	320	1960	1590	1860	370	1960	1590	1960
TZAM 630/20	1950	1810	955	670	1540	370	2050	1600	2230	440	2050	1600	2430
TZAM 800/20	2160	1810	955	670	1560	370	2080	1620	2230	450	2080	1620	2430
TZAM 1000/20	2560	1810	955	820	1600	380	2180	1640	2270	450	2180	1640	2470
TZAM 1250/20	3080	1810	990	820	2060	390	2230	1650	2370	490	2230	1650	2670
TZAM 1600/20	4450	2030	990	820	2210	460	2440	1700	2540	560	2440	1700	2840
TZAM 2000/20	4900	2030	990	820	2210	470	2440	1700	2600	580	2440	1700	2900